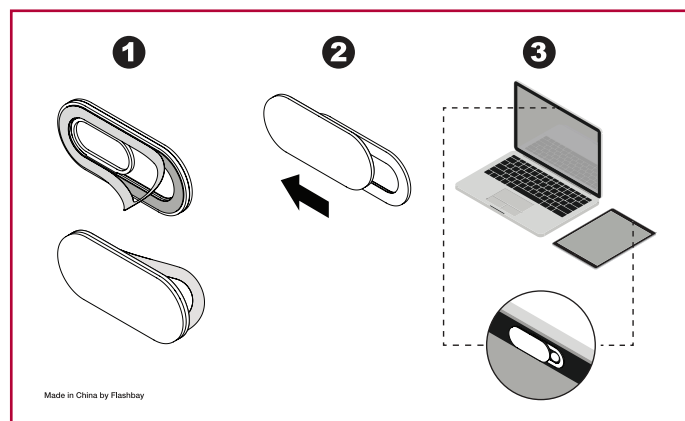


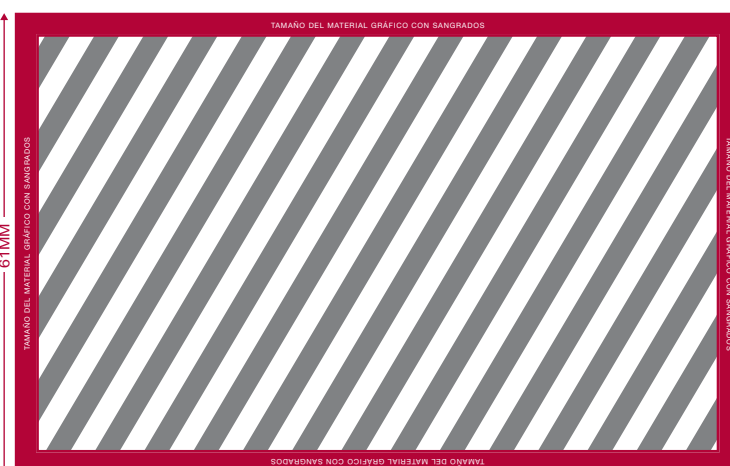
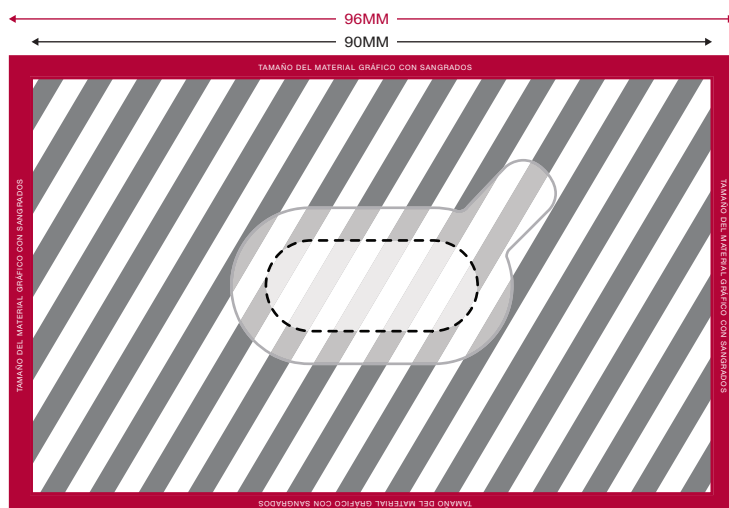
Diseño Predeterminado



### FRONTAL

### DORSO

Vuestro Diseño



 Que se deje un área de sangrado **3mm**

 Área de impresión

 Cubierta de webcam

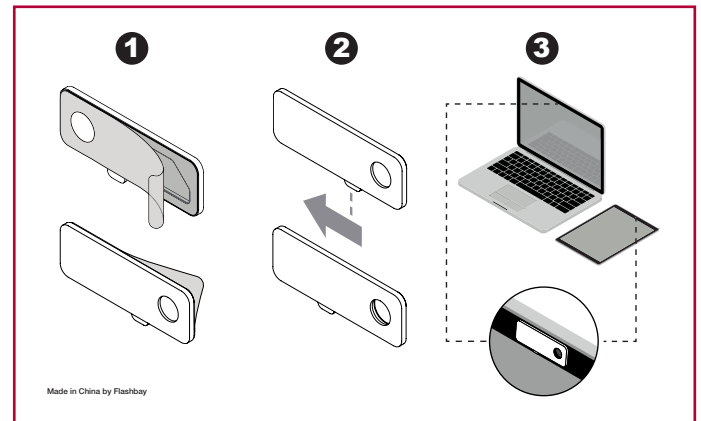
## Especificación de impresión:

Modelo de color CMYK

Archivos vectoriales preferiblemente (ai/eps/svg/cdr)

>300ppp para rásters

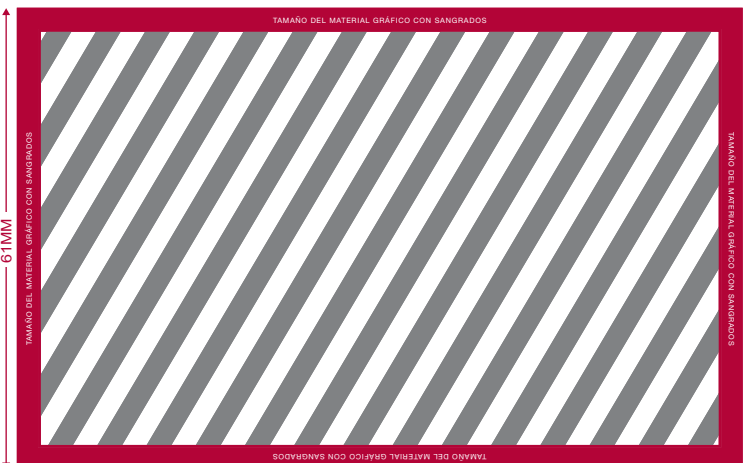
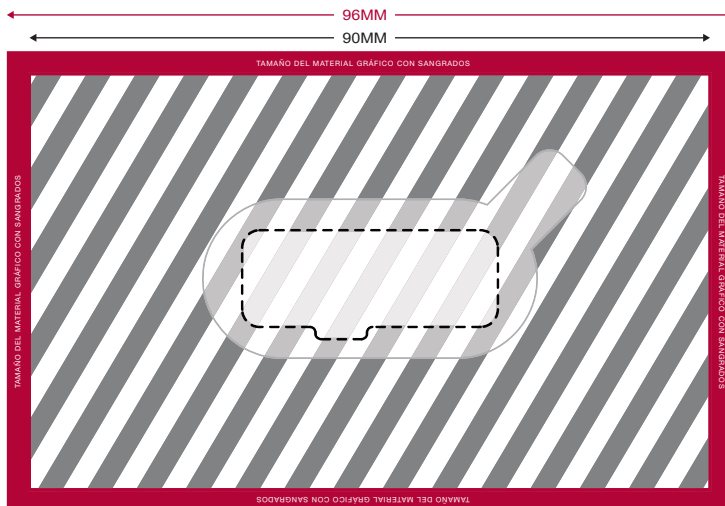
Diseño Predeterminado



FRONTAL

DORSO

Vuestro Diseño



Que se deje un área de sangrado **3mm**

Área de impresión

Cubierta de webcam

## Especificación de impresión:

Modelo de color CMYK

Archivos vectoriales preferiblemente (ai/eps/svg/cdr)

>300ppp para rásters