

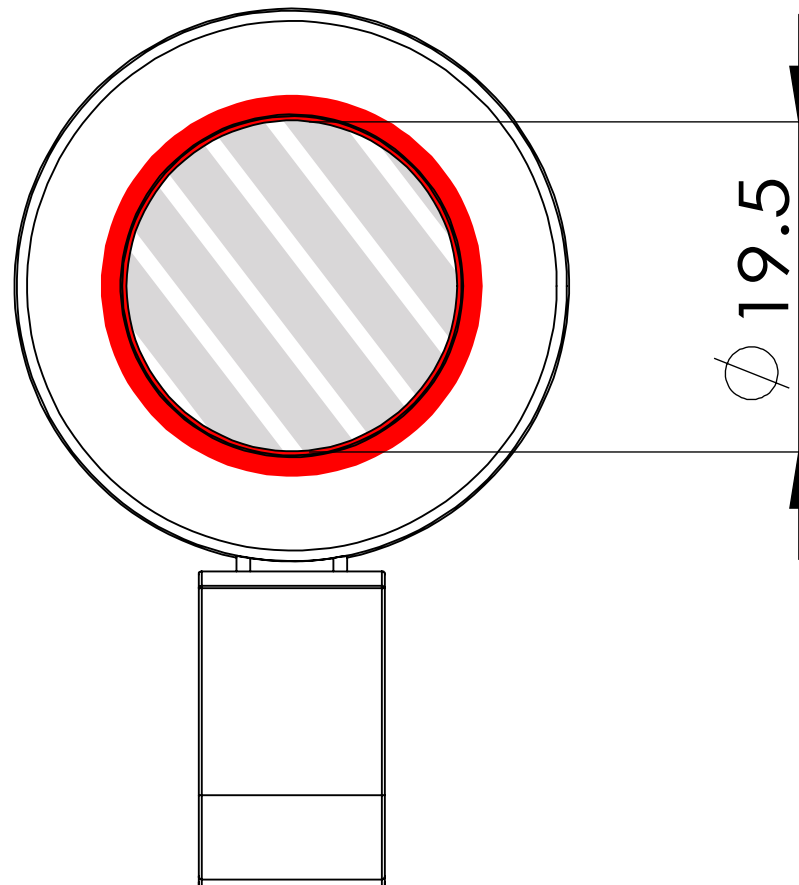
La siguiente guía de impresión se ha preparado para su diseñador gráfico, no obstante, si no tiene un diseñador gráfico, Flashbay maquetará con gusto su material gráfico y/o texto que podrá enviar por e-mail a su director de cuenta de Flashbay. Una vez enviado su material gráfico a Flashbay, recibirá un PDF virtual para su revisión. Podemos hacer modificaciones a partir de entonces según se soliciten.

¿Por qué

necesitamos dejar áreas de sangrado?

El sangrado se refiere a la impresión que va más allá del borde de la hoja después del corte. El sangrado es la parte en el lateral de un documento que proporciona a la impresora un pequeño espacio a tener en cuenta para el movimiento del papel y las inconsistencias de diseño. El sangrado garantiza que no queden bordes sin imprimir en el documento recortado final.

Foto impresión



Área de sangrado 

Área de impresión designada por 

Especificación de impresión:

- ▶ modelo de color CMYK
- ▶ archivos vectoriales preferiblemente
- ▶ 300ppp para rásters