

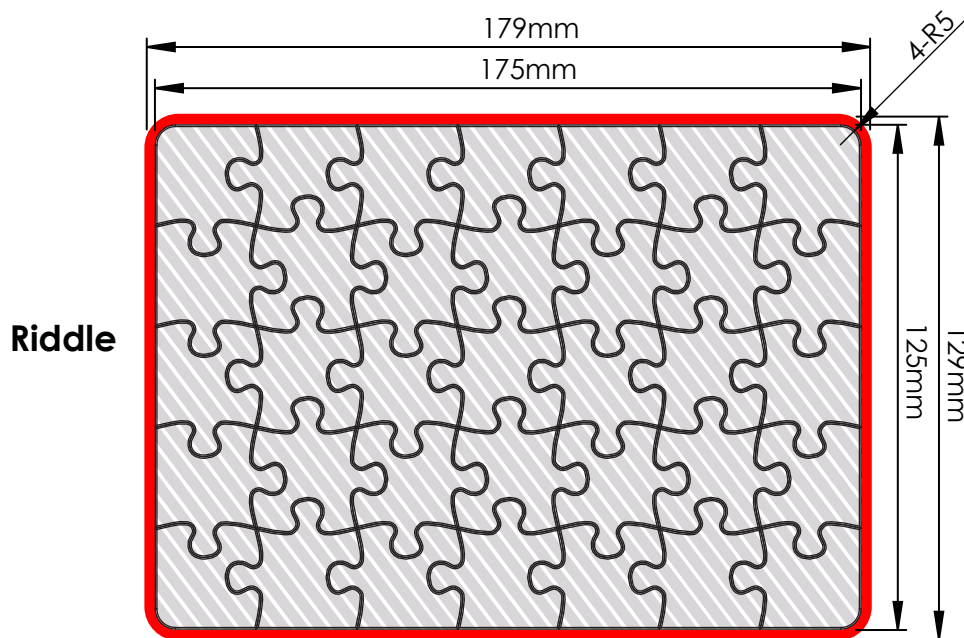
La siguiente guía de impresión se ha preparado para su diseñador gráfico, no obstante, si no tiene un diseñador gráfico, Flashbay maquetará con gusto su material gráfico y/o texto que podrá enviar por e-mail a su director de cuenta de Flashbay. Una vez enviado su material gráfico a Flashbay, recibirá un PDF virtual para su revisión. Podemos hacer modificaciones a partir de entonces según se soliciten.

## ¿Por qué

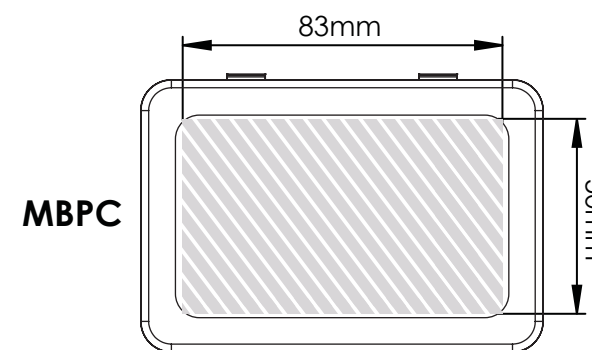
necesitamos dejar áreas de sangrado?

El sangrado se refiere a la impresión que va más allá del borde de la hoja después del corte. El sangrado es la parte en el lateral de un documento que proporciona a la impresora un pequeño espacio a tener en cuenta para el movimiento del papel y las inconsistencias de diseño. El sangrado garantiza que no queden bordes sin imprimir en el documento recortado final.

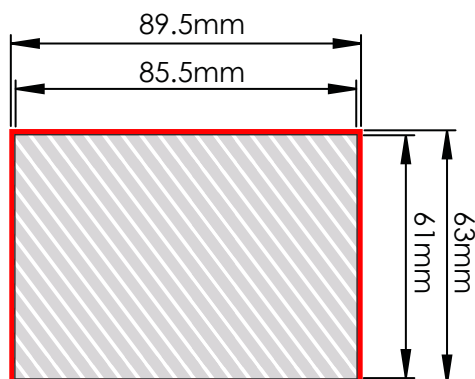
### Foto impresión



### Serigrafía



### Riddle



### Card

Área de sangrado

Área de impresión designada por

### Especificación de impresión:

- ▶ modelo de color CMYK
- ▶ archivos vectoriales preferiblemente
- ▶ 300ppp para rásters