

La siguiente guía de impresión se ha preparado para su diseñador gráfico, no obstante, si no tiene un diseñador gráfico, Flashbay maquetará con gusto su material gráfico y/o texto que podrá enviar por e-mail a su director de cuenta de Flashbay. Una vez enviado su material gráfico a Flashbay, recibirá un PDF virtual para su revisión. Podemos hacer modificaciones a partir de entonces según se soliciten.

Bordado

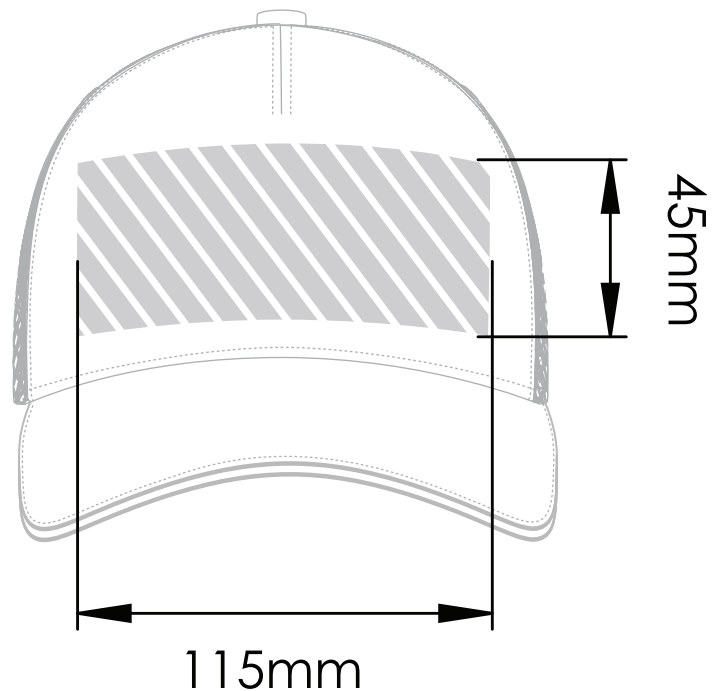
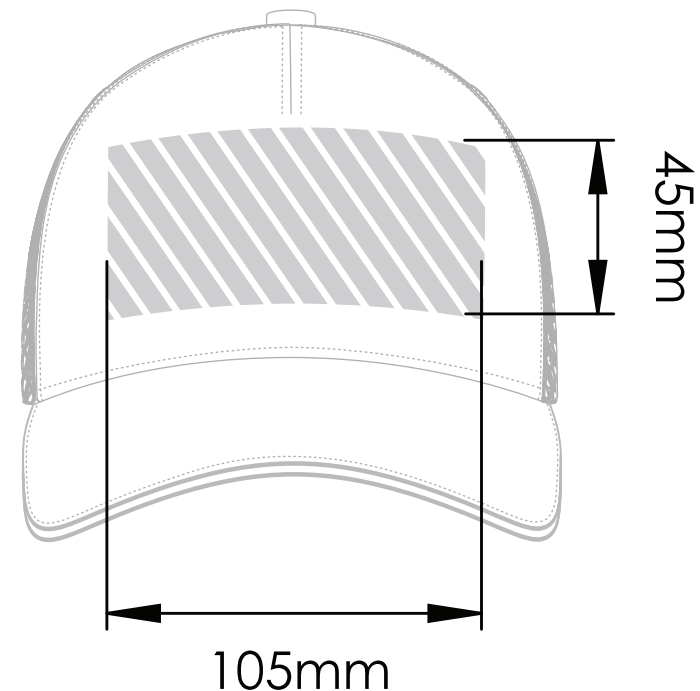


Foto impresión



Área de impresión designada por 

**Especificación de impresión:**

- ▶ modelo de color CMYK
- ▶ archivos vectoriales preferiblemente
- ▶ 300ppp para rásters