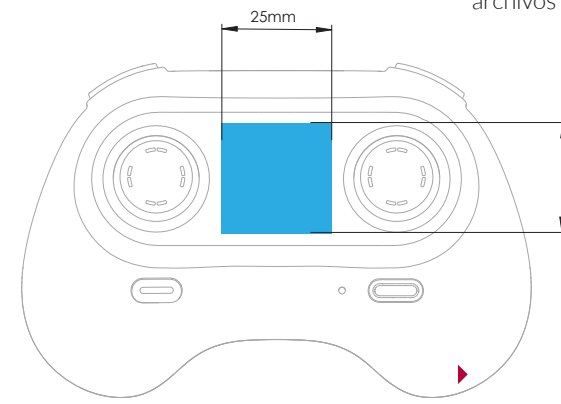
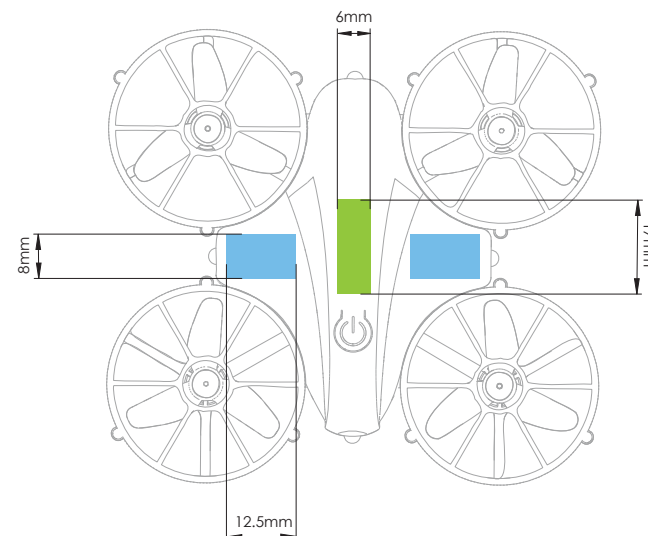
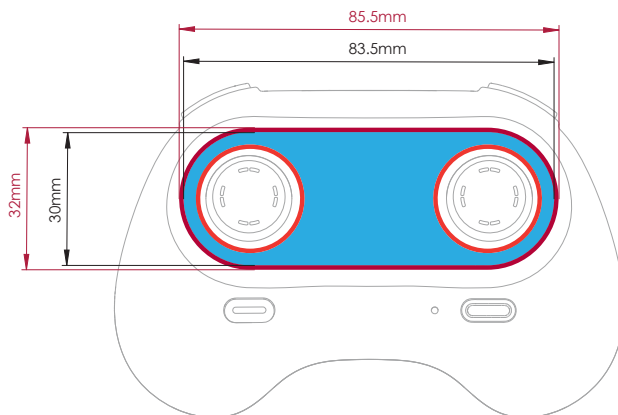
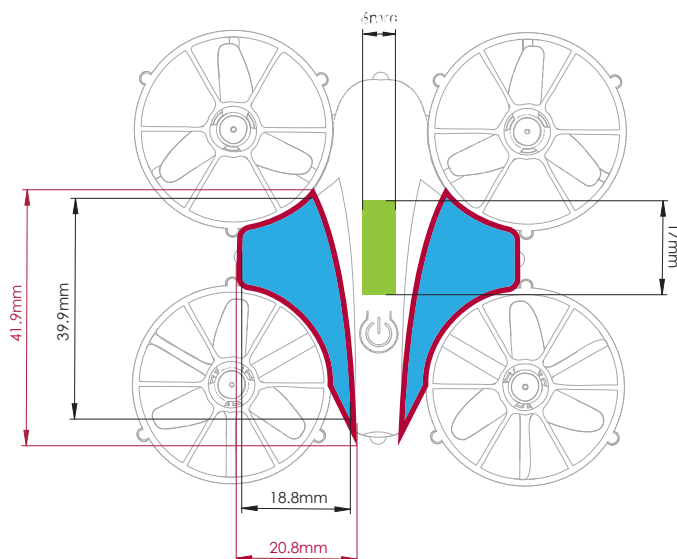


La siguiente guía de impresión se ha preparado para su diseñador gráfico, no obstante, si no tiene un diseñador gráfico, Flashbay maquetará con gusto su material gráfico y/o texto que podrá enviar por e-mail a su director de cuenta de Flashbay. Una vez enviado su material gráfico a Flashbay, recibirá un PDF virtual para su revisión. Podemos hacer modificaciones a partir de entonces según se soliciten.

## ¿Por qué necesitamos dejar áreas de sangrado?

El sangrado se refiere a la impresión que va más allá del borde de la hoja después del corte. El sangrado es la parte en el lateral de un documento que proporciona a la impresora un pequeño espacio a tener en cuenta para el movimiento del papel y las inconsistencias de diseño. El sangrado garantiza que no queden bordes sin imprimir en el documento recortado final.

-  SPR
-  DPR
-  Área de sangrado



### Especificación de impresión:

modelo de color CMYK  
archivos vectoriales preferiblemente  
300ppp para rásters